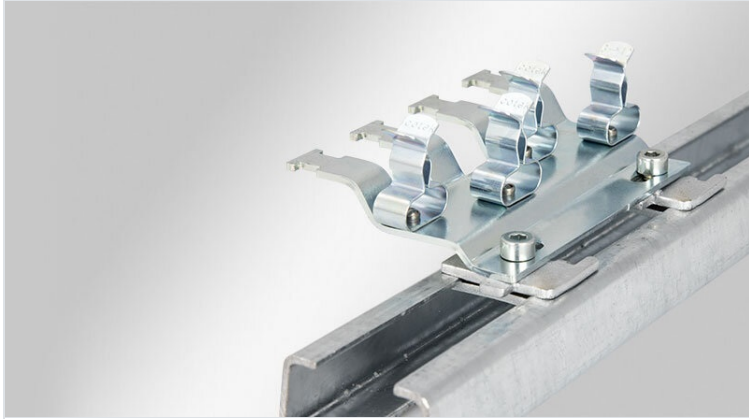


EMV Reihenfuß für 30 mm C-Schiene

mit integrierter Zugentlastung



EMV Reihenfüße werden überall dort eingesetzt, wo der Schirm einzelner Leitungen mit dem Massepotenzial verbunden werden muss. Die EMV Reihenfüße ermöglichen eine sichere und einfache Abschirmung von Leitungen. Es stehen verschiedene Trägerlängen zur Verfügung, die je nach Anwendungsfall flexibel mit bis zu 12 SKL oder MSKL Schirmklammern (abhängig von Trägervariante) bestückt werden können.

Die Leitung selbst wird gemäß DIN EN 62444 mittels Kabelbinder über den Kabelaußenmantel zugentlastet.

Folgende EMV-Schirmklammern stehen je nach Leitungsquerschnitt zur Verfügung:

SKL 1.5-3 | SKL 3-6 | SKL 6-8 | SKL 8-11
MSKL 3-12

Die SKL Schirmklammern sind parallel, die MSKL Schirmklammern zweireihig versetzt angeordnet und daher, durch die optimale Anordnung der Klammern, äußerst platzsparend.

Die Montage erfolgt mittels eines SC-Schraubfußes auf C-Schienen.

Konfigurieren Sie jetzt Ihren individuellen Reihenfuß mit dem [icotek EMV Konfigurator!](#)

Technische Daten

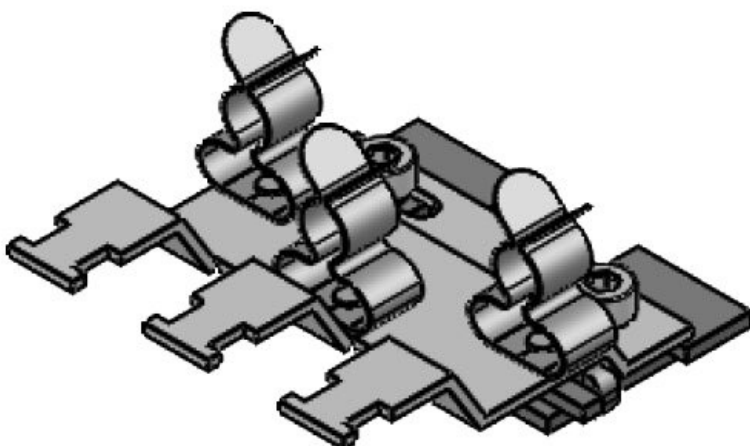
Material	Schirmklammer: Federstahl, verzinkt Montagefuß: Stahl, galvanisch verzinkt Schraubfuß: Stahl, galvanisch verzinkt
Eigenschaften	vibrationssicher
Montageart	Schrauben

Vorteile

- Optimale Kontaktierung des Kabelschirms
- Schirmkontaktierung und Zugentlastung voneinander getrennt
- Einfachste Montage/ Demontage
- Ständiger und konstanter Druck auf dem Kabelschirm - Nachstellen des Federdrucks entfällt
- Vibrationssicher, wartungsfrei
- Platzersparnis durch optimierte Anordnung
- Anpassung des Reihenfußes an Kundenanforderung möglich
- Zur Montage auf allen gängigen 30 mm C-Schienen

Produktvarianten & Grössen

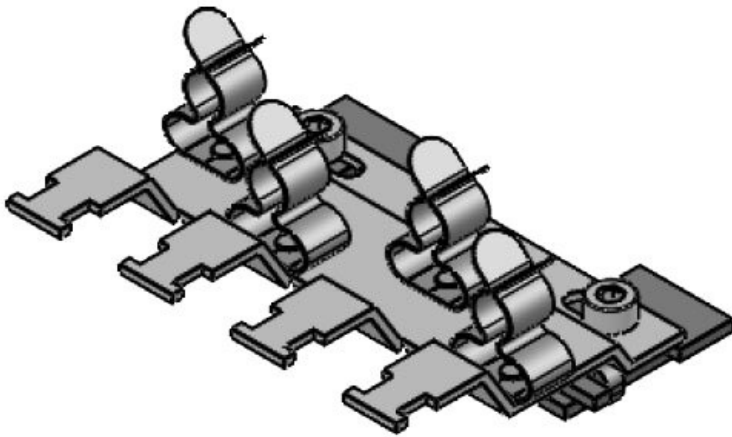
SC|RLFZ-M (x3)



Artikelnummer **38070.100** Höhe **16,2 mm**
EAN **4251269319** Aufbauhöhe **16,2 mm**
976

Verpackungseinheit **1**
Für Anzahl Schirmklammern **3**
Für max. Anzahl Leitungen **3**
Länge **58 mm**
Breite **54,1 mm**

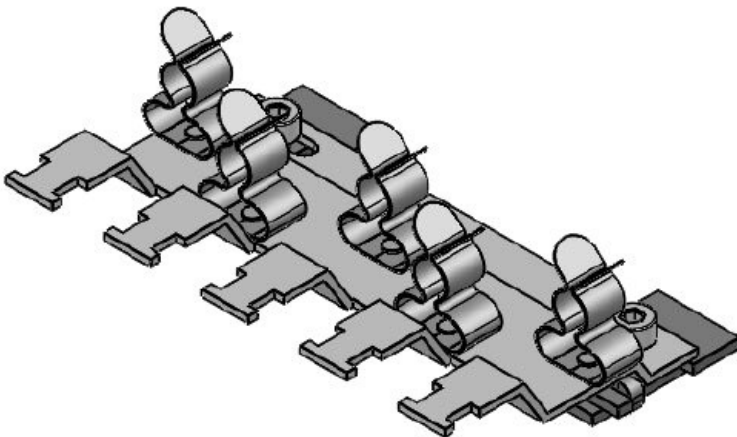
SC|RLFZ-M (x4)



Artikelnummer **38071.100** Höhe **16,2 mm**
EAN **4251269319** Aufbauhöhe **16,2 mm**
983

Verpackungseinheit **1**
Für Anzahl **4**
Schirmklammer
Für max. **4**
Anzahl
Leitungen
Länge **79 mm**
Breite **54,1 mm**

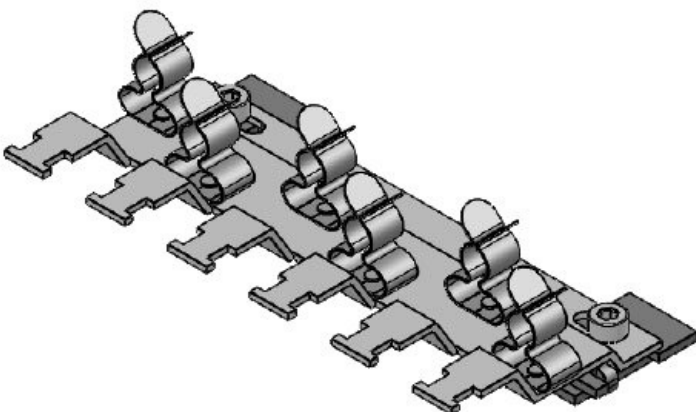
SC|RLFZ-M (x5)



Artikelnummer **38072.100** Höhe **16,2 mm**
EAN **4251269319** Aufbauhöhe **16,2 mm**
990

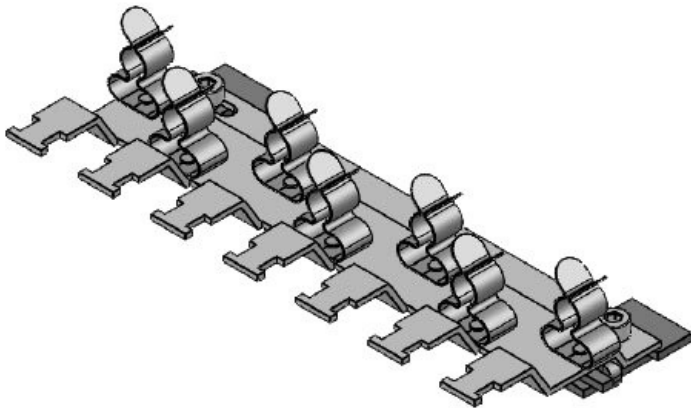
Verpackungseinheit **1**
Für Anzahl **5**
Schirmklammer
Für max. **5**
Anzahl
Leitungen
Länge **99,7 mm**
Breite **54,1 mm**

SC|RLFZ-M (x6)

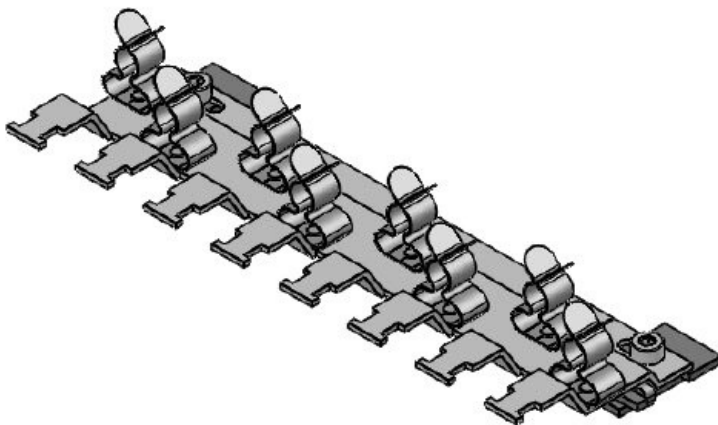


Artikelnummer **38073.100** Höhe **16,2 mm**
EAN **4251269320** Aufbauhöhe **16,2 mm**
002

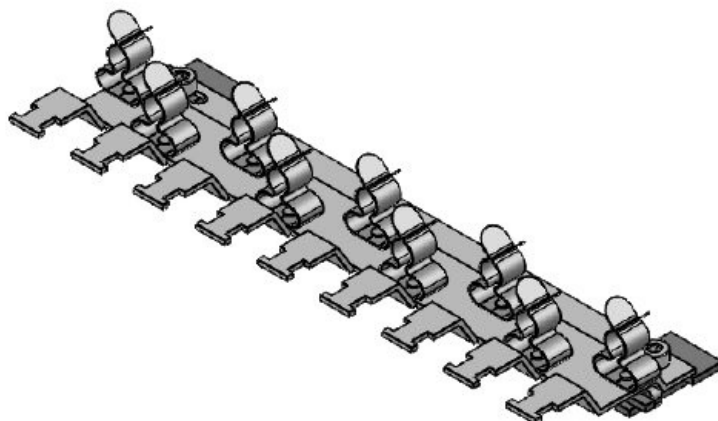
Verpackungseinheit **1**
Für Anzahl **6**
Schirmklammer
Für max. **6**
Anzahl
Leitungen
Länge **120,7 mm**
Breite **54,1 mm**

SC|RLFZ-M (x7)

Artikelnummer	38074.100	Höhe	16,2 mm
EAN	4251269320	Aufbauhöhe	16,2 mm
	019		
Verpackungseinheit	1		
Für Anzahl Schirmklammern	7		
Für max. Anzahl Leitungen	7		
Länge	141,7 mm		
Breite	54,1 mm		

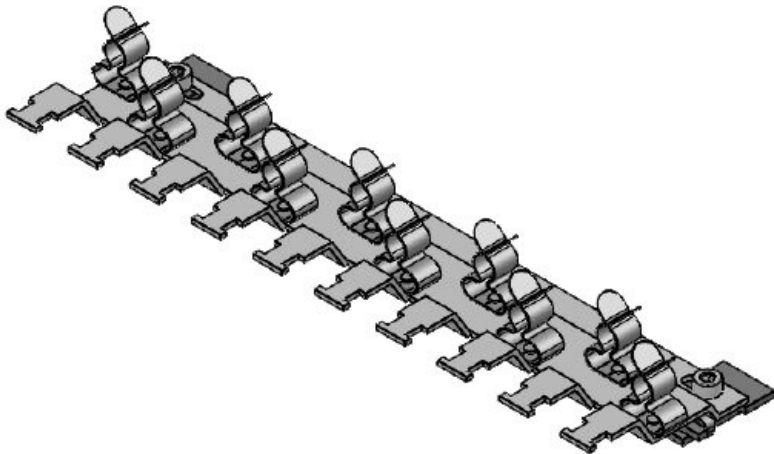
SC|RLFZ-M (x8)

Artikelnummer	38075.100	Höhe	16,2 mm
EAN	4251269320	Aufbauhöhe	16,2 mm
	026		
Verpackungseinheit	1		
Für Anzahl Schirmklammern	8		
Für max. Anzahl Leitungen	8		
Länge	162,7 mm		
Breite	54,1 mm		

SC|RLFZ-M (x9)

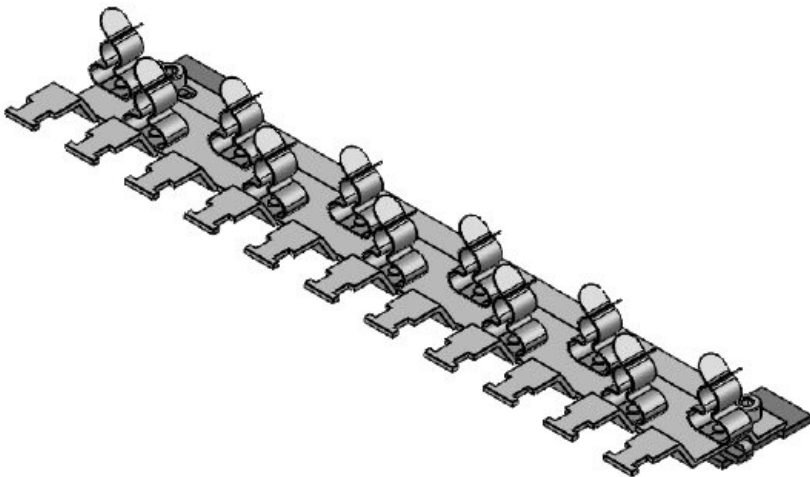
Artikelnummer	38076.100	Höhe	16,2 mm
EAN	4251269320	Aufbauhöhe	16,2 mm
	033		
Verpackungseinheit	1		
Für Anzahl Schirmklammern	9		
Für max. Anzahl Leitungen	9		
Länge	183,7 mm		
Breite	54,1 mm		

SC|RLFZ-M (x10)



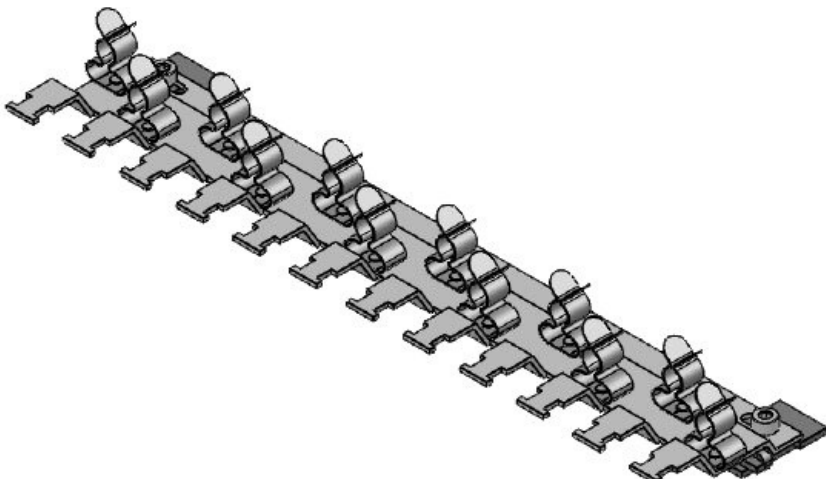
Artikelnummer	38077.100	Höhe	16,2 mm
EAN	4251269320	Aufbauhöhe	16,2 mm
	040		
Verpackungseinheit	1		
Für Anzahl Schirmklammern	10		
Für max. Anzahl Leitungen	10		
Länge	204,7 mm		
Breite	54,1 mm		

SC|RLFZ-M (x11)



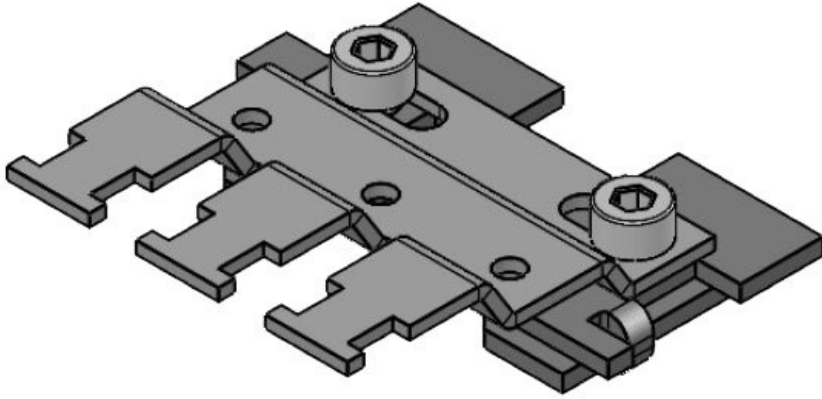
Artikelnummer	38078.100	Höhe	16,2 mm
EAN	4251269320	Aufbauhöhe	16,2 mm
	057		
Verpackungseinheit	1		
Für Anzahl Schirmklammern	11		
Für max. Anzahl Leitungen	11		
Länge	226 mm		
Breite	54,1 mm		

SC|RLFZ-M (x12)



Artikelnummer	38079.100	Höhe	16,2 mm
EAN	4251269320	Aufbauhöhe	16,2 mm
	064		
Verpackungseinheit	1		
Für Anzahl Schirmklammern	12		
Für max. Anzahl Leitungen	12		
Länge	246,7 mm		
Breite	54,1 mm		

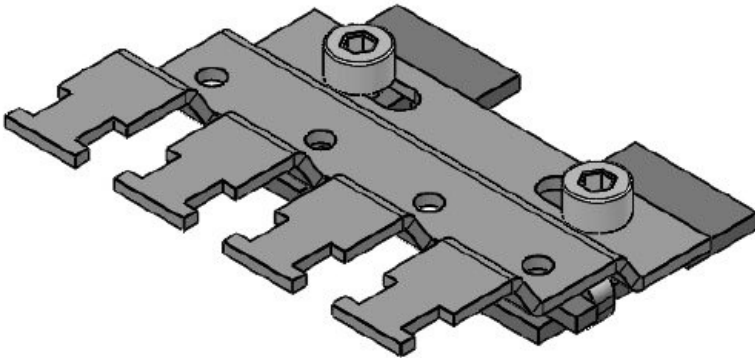
SC|RLFZ (x3)



Artikelnummer **38005.100** Höhe **12,5 mm**
EAN **4251269319** Aufbauhöhe **12,5 mm**
877

Verpackungseinheit **1**
Für Anzahl **3**
Schirmklammern
Für max. **3**
Anzahl
Leitungen
Länge **41,2 mm**
Breite **44,4 mm**

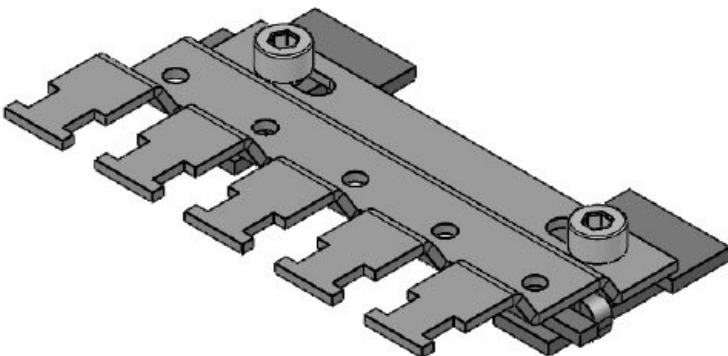
SC|RLFZ (x4)



Artikelnummer **38010.100** Höhe **12,5 mm**
EAN **4251269319** Aufbauhöhe **12,5 mm**
884

Verpackungseinheit **1**
Für Anzahl **4**
Schirmklammern
Für max. **4**
Anzahl
Leitungen
Länge **56,8 mm**
Breite **44,4 mm**

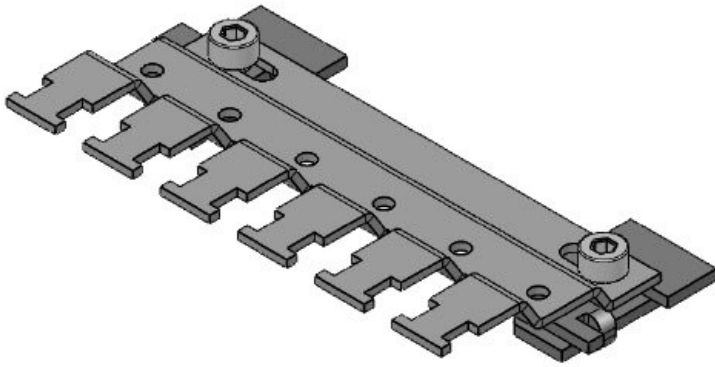
SC|RLFZ (x5)



Artikelnummer **38015.100** Höhe **12,5 mm**
EAN **4251269319** Aufbauhöhe **12,5 mm**
891

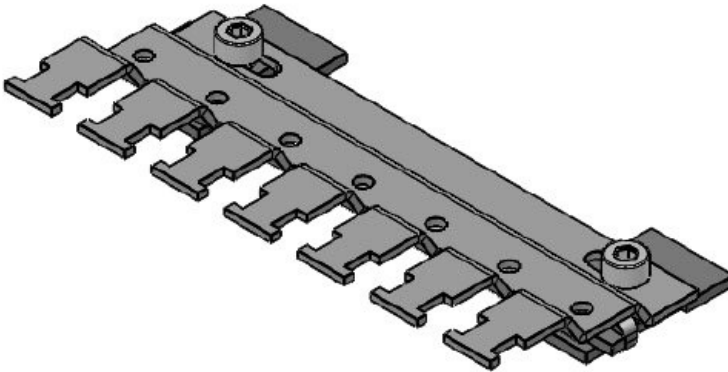
Verpackungseinheit **1**
Für Anzahl **5**
Schirmklammern
Für max. **5**
Anzahl
Leitungen
Länge **72,4 mm**
Breite **44,4 mm**

SC|RLFZ (x6)



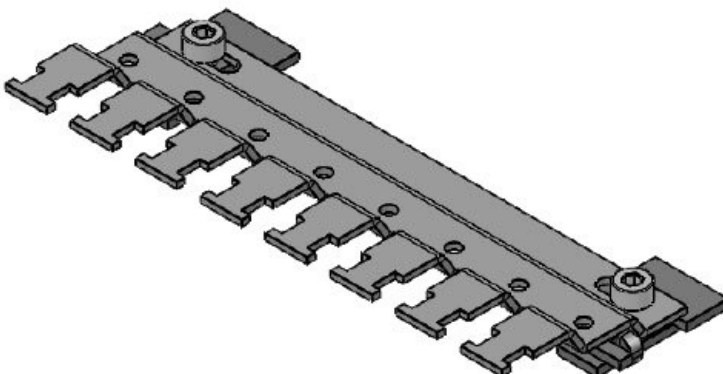
Artikelnummer	38020.100	Höhe	12,5 mm
EAN	4251269319	Aufbauhöhe	12,5 mm
	907		
Verpackungseinheit	1		
Für Anzahl Schirmklammern	6		
Für max. Anzahl Leitungen	6		
Länge	88 mm		
Breite	44,4 mm		

SC|RLFZ (x7)



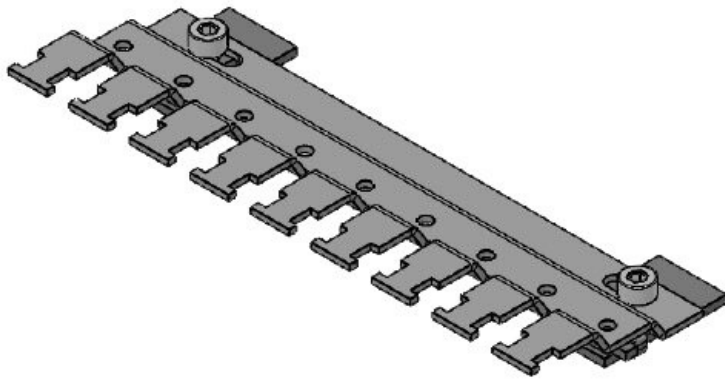
Artikelnummer	38025.100	Höhe	12,5 mm
EAN	4251269319	Aufbauhöhe	12,5 mm
	914		
Verpackungseinheit	1		
Für Anzahl Schirmklammern	7		
Für max. Anzahl Leitungen	7		
Länge	103,6 mm		
Breite	44,4 mm		

SC|RLFZ (x8)



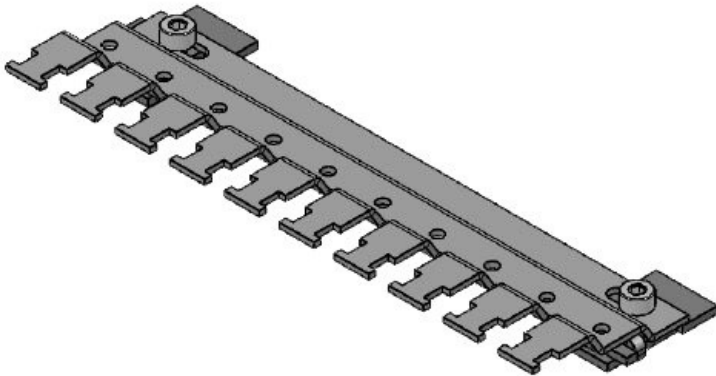
Artikelnummer	38030.100	Höhe	12,5 mm
EAN	4251269319	Aufbauhöhe	12,5 mm
	921		
Verpackungseinheit	1		
Für Anzahl Schirmklammern	8		
Für max. Anzahl Leitungen	8		
Länge	119,2 mm		
Breite	44,4 mm		

SC|RLFZ (x9)



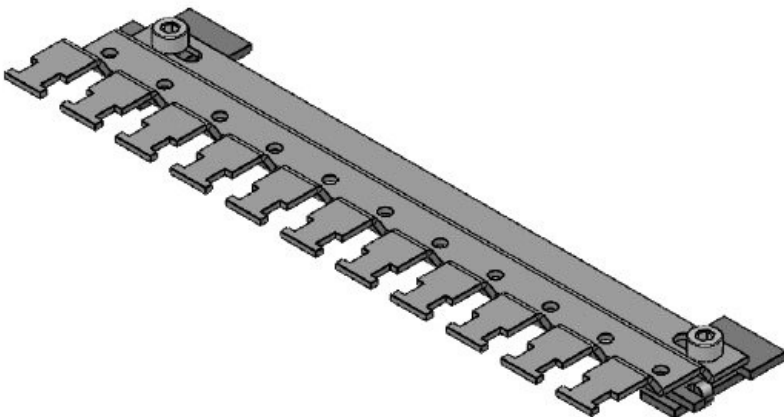
Artikelnummer	38035.100	Höhe	12,5 mm
EAN	4251269319	Aufbauhöhe	12,5 mm
	938		
Verpackungseinheit	1		
Für Anzahl Schirmklammern	9		
Für max. Anzahl Leitungen	9		
Länge	134,8 mm		
Breite	44,4 mm		

SC|RLFZ (x10)



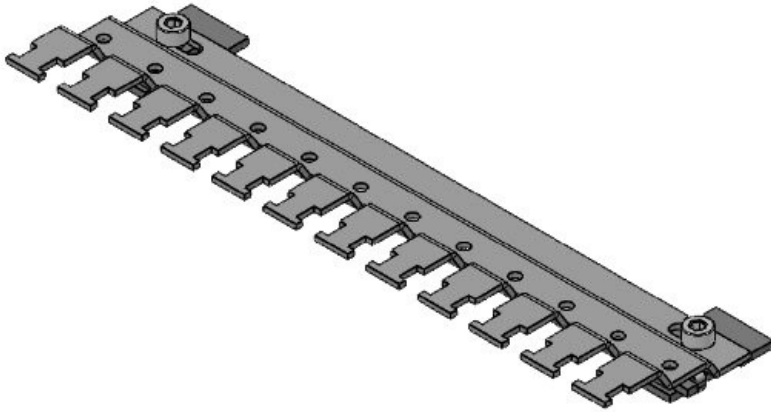
Artikelnummer	38040.100	Höhe	12,5 mm
EAN	4251269319	Aufbauhöhe	12,5 mm
	945		
Verpackungseinheit	1		
Für Anzahl Schirmklammern	10		
Für max. Anzahl Leitungen	10		
Länge	150,4 mm		
Breite	44,4 mm		

SC|RLFZ (x11)



Artikelnummer	38045.100	Höhe	12,5 mm
EAN	4251269319	Aufbauhöhe	12,5 mm
	952		
Verpackungseinheit	1		
Für Anzahl Schirmklammern	11		
Für max. Anzahl Leitungen	11		
Länge	166 mm		
Breite	44,4 mm		

SC|RLFZ (x12)



Artikelnummer	38050.100	Höhe	12,5 mm
EAN	4251269319	Aufbauhöhe	12,5 mm
	969		
Verpackungseinheit	1		
Für Anzahl Schirmklammern	12		
Für max. Anzahl Leitungen	12		
Länge	181,6 mm		
Breite	44,4 mm		

icotek[®]
smart cable management